

管道温湿度传感器 用户手册 CW-2000系列



1、产品介绍

- CW-2000系列管道温度传感器，采用进口高可靠性模拟检测探头及特殊设计的高稳定模拟转换电路。
- 适用于测量水路管道温度的自控系统及其它冷热水的监视测量。

2、规格参数

供电	24VDC
量程	0℃~50℃ 0℃~100℃ 用户可自设量程
精度	0℃~50℃ ±0.5℃ 0℃~100℃ ±1℃
输出信号	电压型：DC0~10V 电流型：4~20mA
电缆线规	≤1.0mm ² RVVP3X1.0(电压 电流)RVVP2X1.0(电阻) 电 流输出为三线制，必须接地
密封锁头	M16
防护等级	IP42

3、型号参数

类别	温度测量范围	温度信号输出	工作电压
CW-2000T-1K	-50~+100℃	PT1000	NONE
CW-2000T-100		PT100	
CW-2000T-10K	-20~+70℃	NTC10K	
CW-2000T-10K-3		NTC10K-3	
CW-2000T-20K		NTC20K	
CW-2000T-20K-3		NTC20K-3	
CW-2000TA/050	0~50℃ or 0~100℃	0~10V	DC 24V
CW-2000TB3/050	0~50℃ or 0~100℃	4~20mA	

4、接线

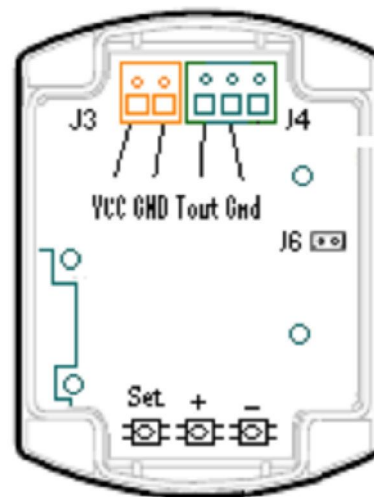
●跳线设置

电压型、电流型：电路板上3组跳线设置 J1、J2、J6。
J1与客户无关，用户不得擅自短路，否则可能造成电路永久性损坏，
J2是预留的LCD显示功能，尚未开通，用户勿动。
J6用于选择传感器的温度量程。

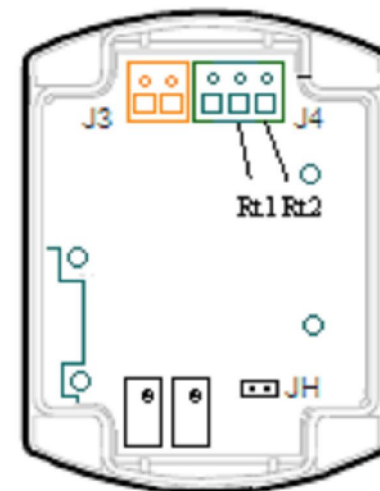
设置方法

J6两针插座断开时量程为0~50℃（出厂设置）；
J6 两针插座用跨接套短路连接时量程为0~100℃。

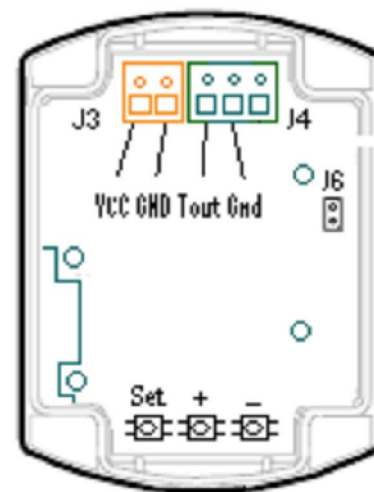
按键设置：变送输出型三个按键“Set、+、-”用于厂内生产线输出校准，用户勿动。



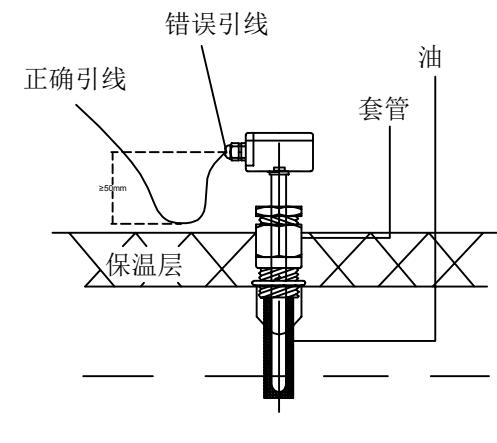
温度电压型



温度电阻型



温度电流型



安装示意图

●接线端子

接线端子：J3(橙)，J4(绿)，并列于电路板正上方，从左向右标识：J3 的 VCC, GND 端，供有温度变送输出的型号接入相应的工作电源见下表
端子接线示意图：

类别	特征	输出信号分类	型号	端子接线示意图
温度	电阻无源输出	T:PT NTC	CW-2000T-1K	
			CW-2000T-100	
			CW-2000T-10K	
			CW-2000T-10K-3	
			CW-2000T-20K	
			CW-2000T-20K-3	
	变送	T:0~10V	CW-2000TA/050	
T:4~20mA		CW-2000TB3/050		
端子接线图说明: (1): (2)				

5、注意事项

- 传感器必须安装在方便进入调试或维修服务的地方;
- 为确保设备防护效果,传感器安装时电缆接入口应朝下。如现场条件不允许,则必须保证引线的最低点低于接入口5CM以上。见安装图。
- 探头管头部浸入水管的深度应达到水管内径中心位置。

6、警告

因安装及防护不当导致的产品损坏均不在产品保修范围内。

7、修理与更换

不可进行现场修理,如出现异常情况,请您与我们联系。如需修理和更换,请提供尽可能详细的故障说明,自动维修会导致原厂不予维修服务。

8、特别说明

- 为保证测量精度,应每年对传感器校验一次。
- 如遇选型问题可向本公司咨询。
- 本说明书最终解释权归本公司所有。

9、尺寸 (mm)

