

B2000 系列气体微差压计



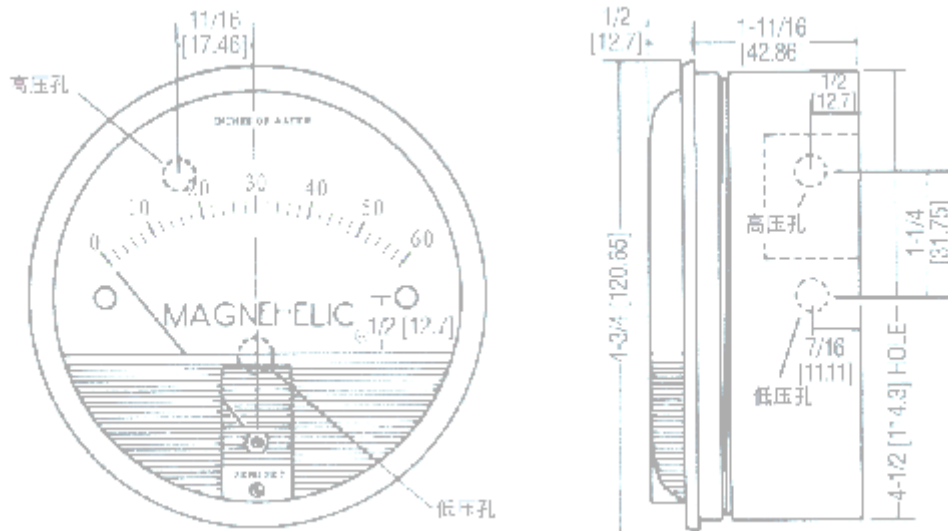
应用行业

环境卫生、精密加工、微电子、航空航天、医疗卫生、生物工程、制药、智能楼宇、暖通空调、半导体、集成电路、静电喷涂、饮料、食品、化妆品等。

B2000 系列气体微差压计

B2000 系列气体微差压计是利用磁悬浮技术,以橡胶膜片作为敏感元件的弹性式压力表,可以利用指针迅速指示出低压空气或非腐蚀性气体的压力。

该种差压计主要用于测量低压空气或非腐蚀性气体的正压、负压或差压,它广泛用于风扇和鼓风机的压力,风速、孔板差压等的测量,在制药、医疗设备制造、暖通空调、半导体等领域应用前景广阔。



特点

- ◆ 标准精度 $\pm 2\%FS$, 最高可达 $\pm 1\%FS$
- ◆ 可测量正压、负压或差压
- ◆ 指针指示, 清晰易读
- ◆ 防震动, 防过压
- ◆ 多种量程, 最小 0-30Pa
- ◆ 表内无需充注液体
- ◆ 无惯性无漂移的指针运动

技术指标

- ◆ 硅橡胶膜片, 压铸铸铝外壳
- ◆ 环境温度: $-7\sim 60^{\circ}C$
- ◆ 额定压力: $-68\sim 103KPa$
- ◆ 过压: 约 172KPa 时橡胶过压塞被冲开
- ◆ 过程连接: 高压和低压孔均为 $1/8$ " 锥管螺纹, 两组取压孔 (侧面和背面各一组)
- ◆ 精度: 标准为 $\pm 2\%FS$ (0-30Pa 为 $\pm 3\%FS$)
- ◆ 定制: $\pm 1\%FS$ (0-30Pa 为 $\pm 1.5\%FS$)
- ◆ 重量: 450g (铝) 275g(ABS)
- ◆ 2个 $1/8$ " NPT 堵头, 2个 $1/8$ " 螺纹橡胶管接头, 和 3个带螺顶的嵌入式安装螺钉卡。

工作原理

B2000 系列差压计是一种以橡胶膜片作为敏感元件的弹性式压力仪表，当差压（包括正压、负压）作用于膜片时，膜片产生变形，使膜片中心位移，通过弹性连接件带动装有磁钢的片簧移动，经磁性耦合使装有指针的螺旋轴转动，从而在刻度盘上指示压力的数值，达到测量压力的目的。

安装方式

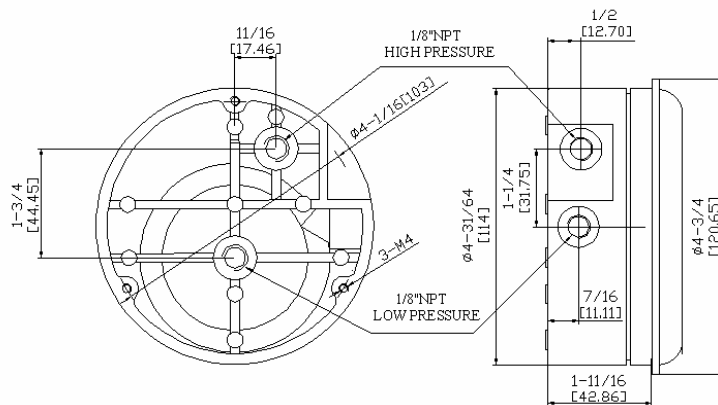
三种安装方式

嵌入式安装：安装孔直径为 116mm，将差压计插入安装孔，用 3 个 M4×8 螺钉将安装螺钉卡固定在差压计上，再用自攻螺钉将安装螺钉卡固定在安装板上。

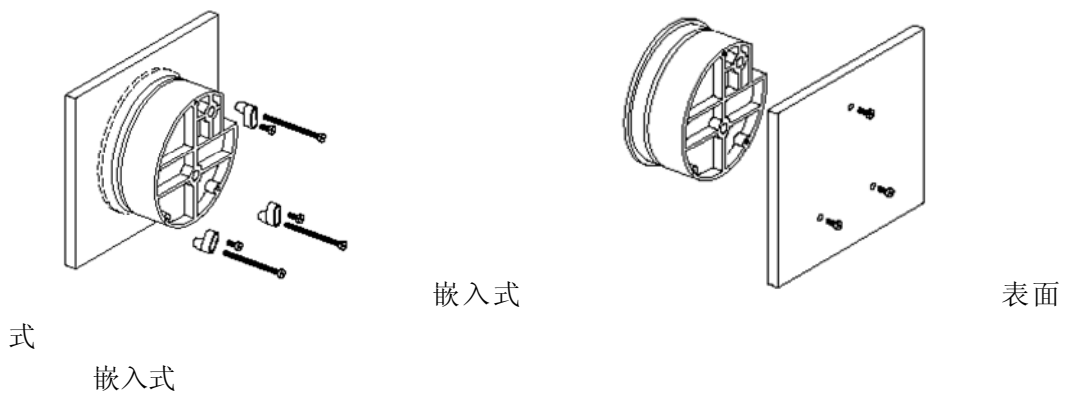
表面安装：用 3 个 M4×8 螺钉通过安装面板上直径为 104.775mm 圆周上的 3 个安装孔固定仪表。

管道式安装：请选用 A2 系列安装附件进行安装。

结构尺寸



安装方式



选型指南

型 号	量程 (P a)	型 号	量程 (P a)	型 号	量程 (P a)
B2000-30Pa	0-30Pa	B2000-1KP a	0-1KP a	B2000±30	-30~0~30Pa
B2000-60Pa	0-60P a	B2000-1.5KP a	0-1.5KP a	B2000±60	-60~0~60Pa
B2000-100Pa	0-100P a	B2000-2KP a	0-2KP a	B2000±125	-125~0~125Pa
B2000-125Pa	0-125P a	B2000-2.5KP a	0-2.5KP a	B2000±250	-250~0~250Pa
B2000-250Pa	0-250P a				
B2000-500Pa	0-500P a				
B2000-750Pa	0-750P a				

注：①如需防爆，请加后缀 EX

如：B2000-30P a -EX

②如需±1%精度，请于订货时注明（B2000-30Pa 除外）

使用说明：

1. 仪表本身有两组压力接口，分别对应 **HIGH** (高压接口) 和 **LOW** (低压接口)，客户可根据实际情况选用一组。
2. 如测表压，选用一组后，另一组高压接口需用堵头堵上，两个低压接口均通大气。
3. 如测差压，选用一组后，另一组高低压接口均需堵上。