

# BPT1000-YC/A 游泳池温度传感器用户手册

本手册适用于 BPT1000-YC/A 型泳池温度传感变送器的安装与使用。

## 1 用途

该传感变送器用于游泳池水温测量。

## 2 规格

类别	测量范围	电源电压	输出
温度	0~50 °C	DC 24V	0-10V

精度：±0.5 °C (25 °C)

## 3 特性

1. 铂热电阻温度传感器精密度高。
2. 防水性强
3. 分离式测温，探头部分安装于地壁，变送器安装在仪表柜中。

## 4 安装

安装应使用套管见图 1，接线图见图 2，安装方式见图 3，尺寸图见图 4。

## 5 接线

BPT1000-YC/A 感温探头到变送器的接线采用三芯线，且必须由具有专业安装资质的人员安装，连接变送器电线总长度不得超过 15m。

## 6 校准

当出现温度显示值与用户标准表显示不一致，又必须以用户表为标准时，只能在中央站软件进行偏差校正。传感变送器是在工厂生产时校准和封装的，无论是在传感器处还是变送器处，用户均无法自行校准。

## 7 系统检查

确认正确安装并对测量控制器进行必要调节之后，应通过主设备运行至少一个完整周期来检查系统。如出现异常现象，应对系统各单元和接线（包括传感变送器）进行重新检查。传感器信号不能上传的原因 90% 以上在于线材不合格或施工时线材损伤导致虚接。信号不能上传时可将传感器就近接在显示设备进行检查。在无法找到故障位置的情况下，应重新敷线。

## 8 注意

所有引线应与标识相符，并且接线工作只能由专业人员实施。BPT1000-YC/A 型传感器应避免水沿导线进入感温探头部分，导线不得磨损，且螺钉需拧紧，避免水滴进入。另请注意不要用手触摸电路元件，以防损坏。

### 警告：

通电之前完成全部接线并核对其正确性，不正确的接线可造成本单元损坏。

## 9 修理与更换

不可进行现场修理，出现异常情况，请与您最近的供应商联系，如需修理或更换，需提供必要的证明，如产品保修单等，并应以书面方式提交详细的故障情况说明。

## 10 特别说明

由于产品不断改进，本说明书电气连接图仅供参考，详细的电气接线图印于产品本身。

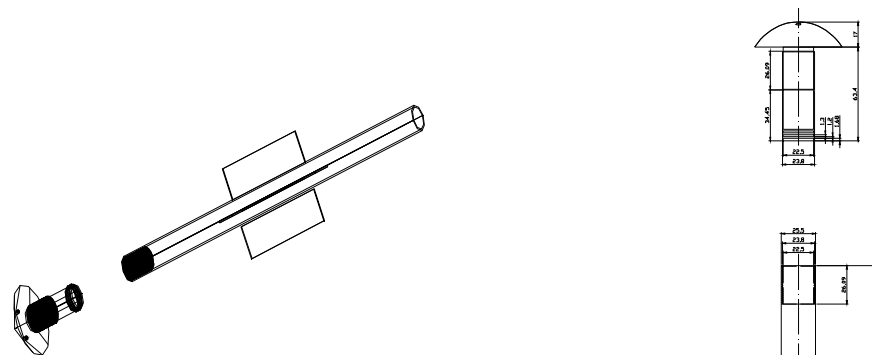


图 1 感温探头示意图

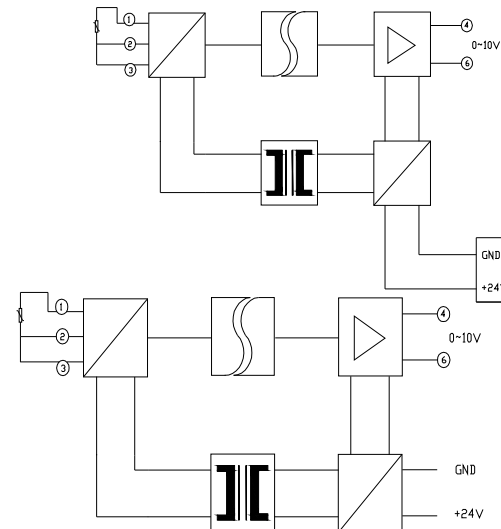


图 2 接线图

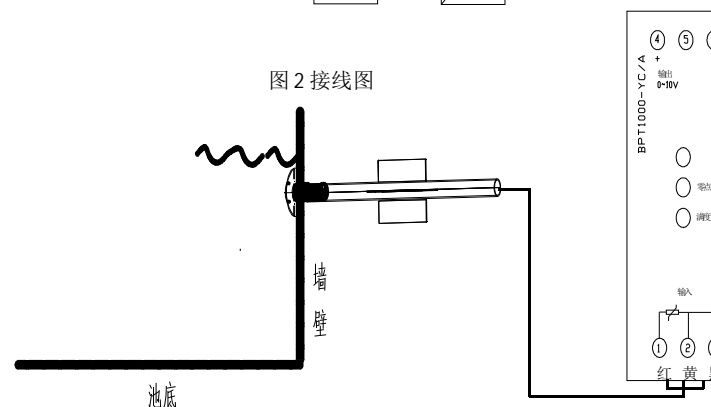


图 3 安装图

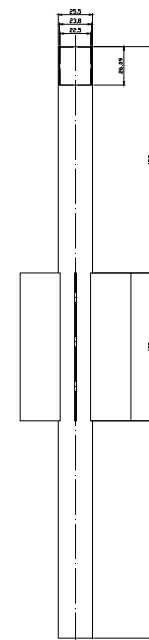
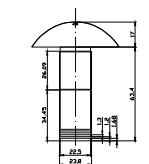


图 4 尺寸图